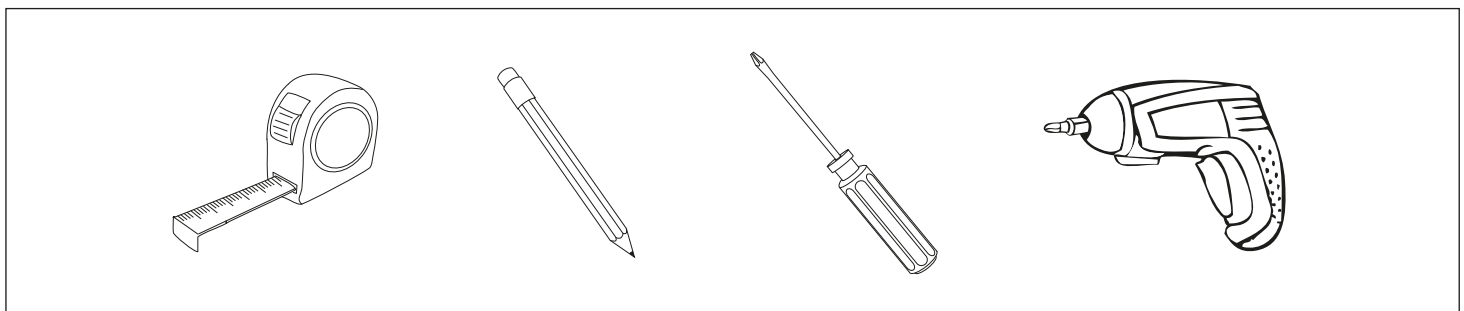
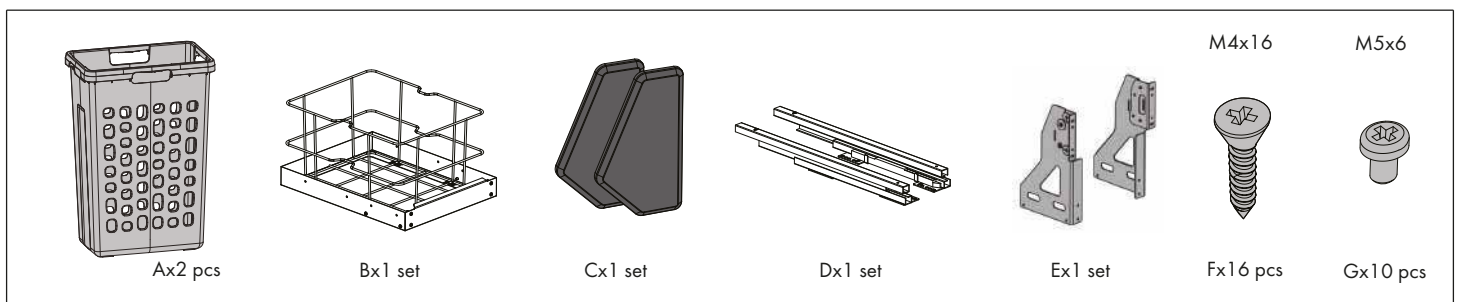


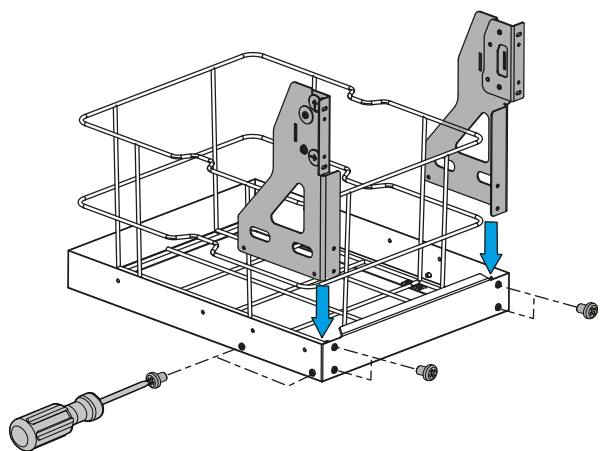
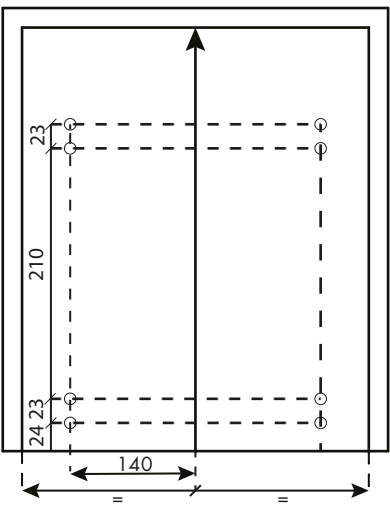


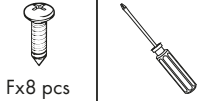
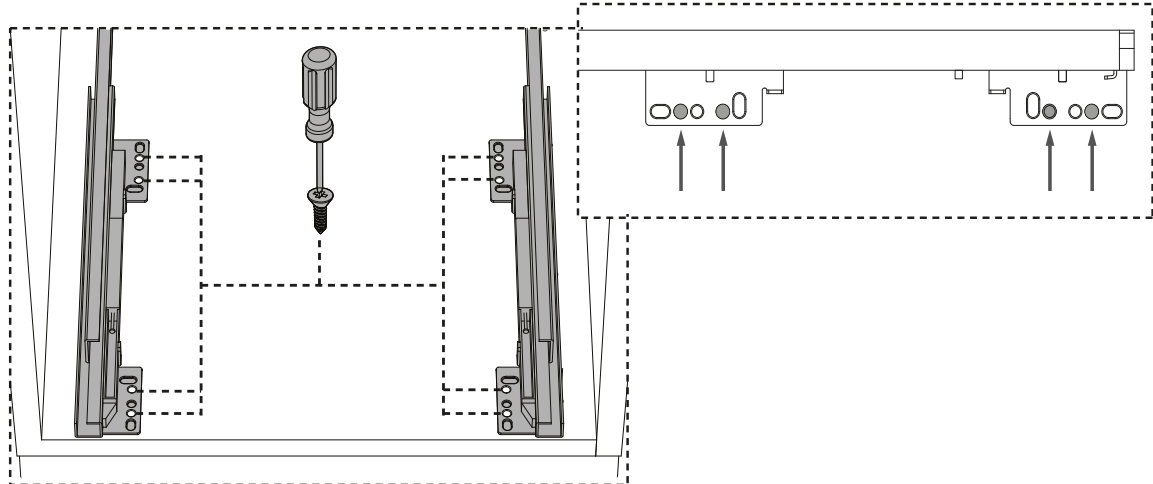
# RIMI

## система хранения белья на выдвжной фасад от 450 мм

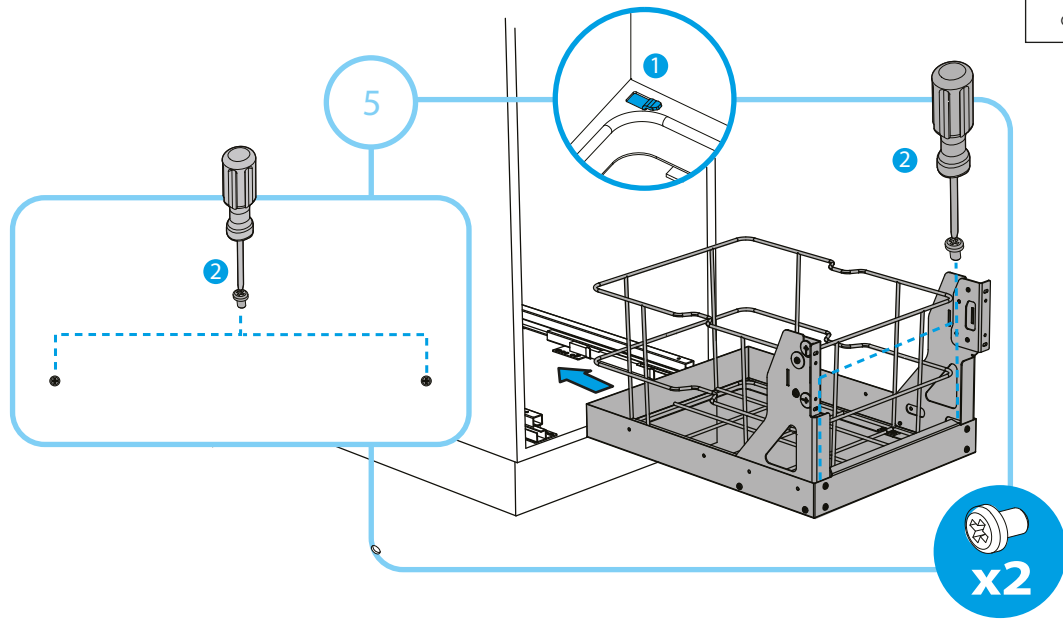


**⚠ ВНИМАНИЕ:** Снимите ручку с корзины перед началом монтажа.

|  |  |  |   |
|--|--|--|---|
| 1  |  <p>Gx8 pcs</p> | 2  |  |
|  <p>Установите фасадные крепления (E) на выдвижную платформу с корзиной (B) и зафиксируйте винтами.</p> |  |  <p>Сделайте разметку дна корпуса согласно заданным размерам для установки направляющих (D).</p> |   |

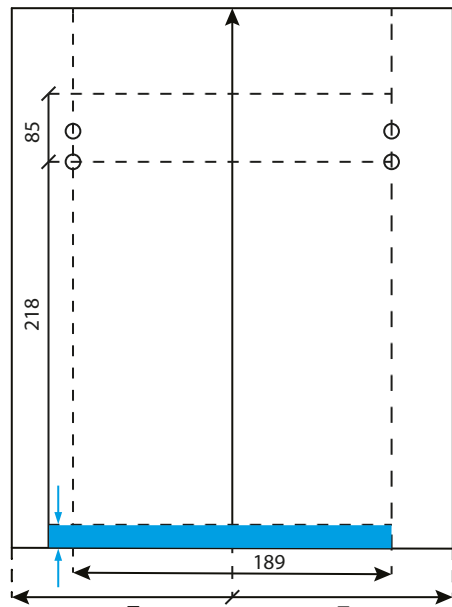
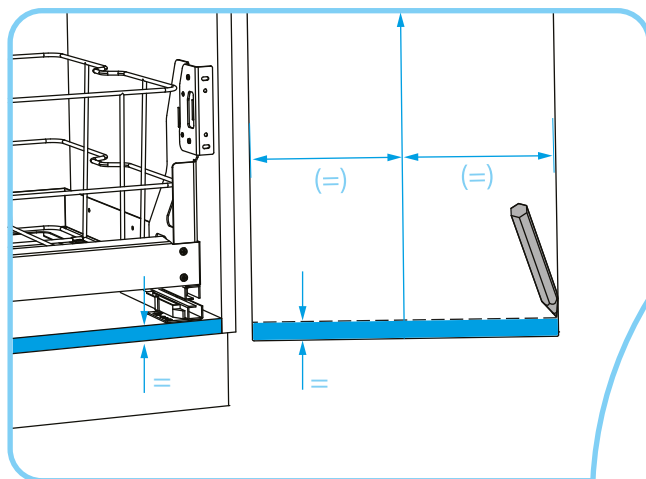
|  |  |
|--|--|
| 3  |  <p>Fx8 pcs</p> |
|  <p>Зафиксируйте направляющие (D) винтами (F).</p> |  |

4



Выдвиньте вперед направляющие (D) и зафиксируйте выдвижную корзину (B,E) винтами (G).

5

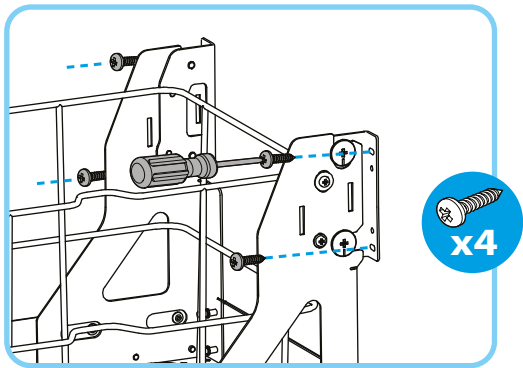


Сделайте разметку фасада согласно заданным размерам для установки корзины с фасадными креплениями (B, E).

6

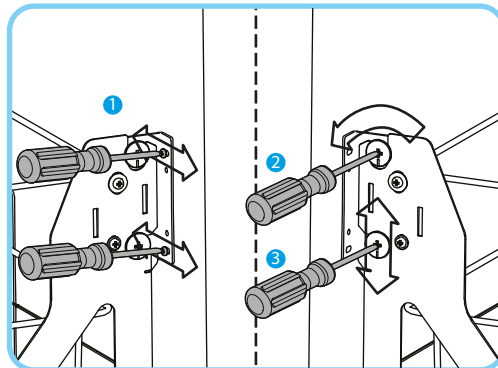


Fx4 pcs



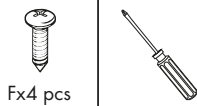
Зафиксируйте фасадные крепления выдвижной корзины (B, E) винтами (F) согласно рисунку.

7

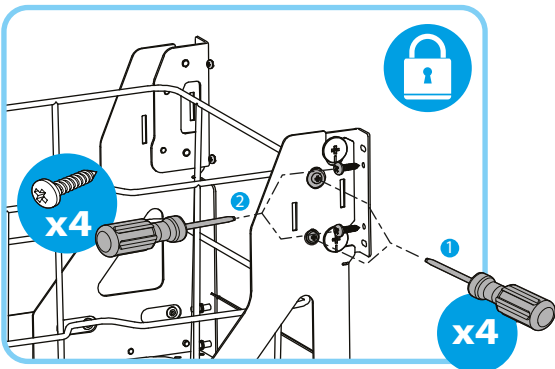


При необходимости отрегулируйте фасад.

8

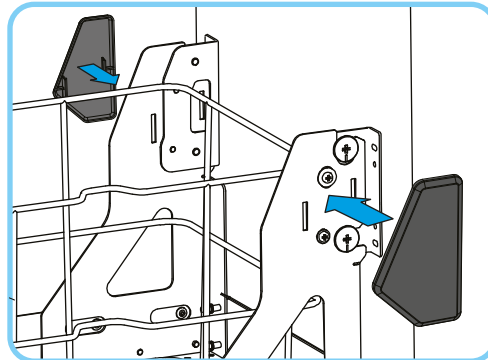


Fx4 pcs



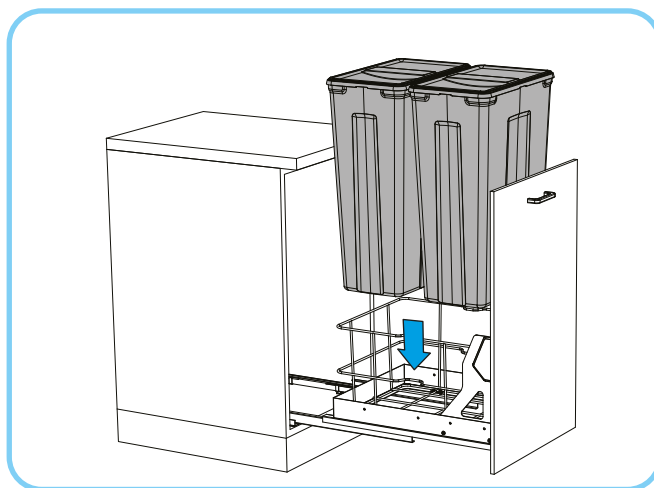
Закрепите фасадное крепление винтами (F) согласно рисунку.

9



Установите заглушки (C).

10



Установите корзины для хранения белья (A).

Все размеры указаны в мм, размер погрешности +/- 1 мм.

Производитель оставляет за собой право вносить изменения в товар без ухудшения технических характеристик без предварительного уведомления.